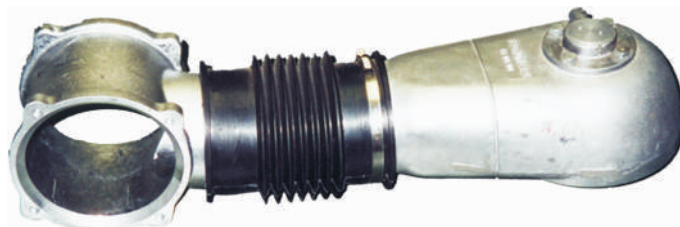


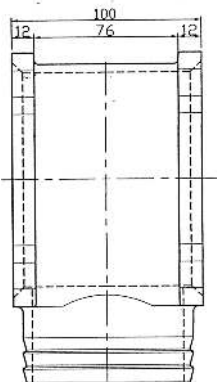
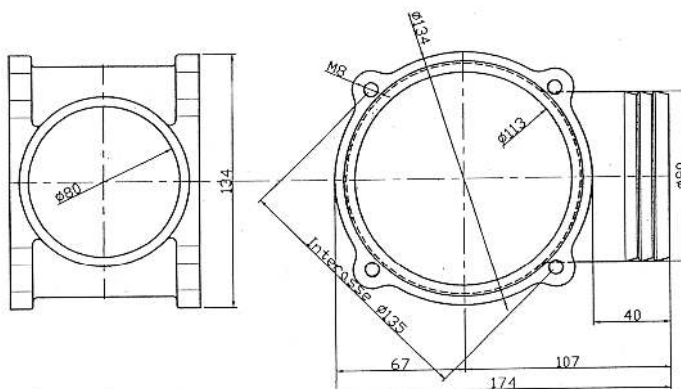
Podłączenie zaworu oddechowego



Łącznik gumowy
44.30.02



Zakończenie wahadła gazowego
44.00.01/C



Podłączenie zaworu oddechowego
do wahadła gazowego
44.00.01