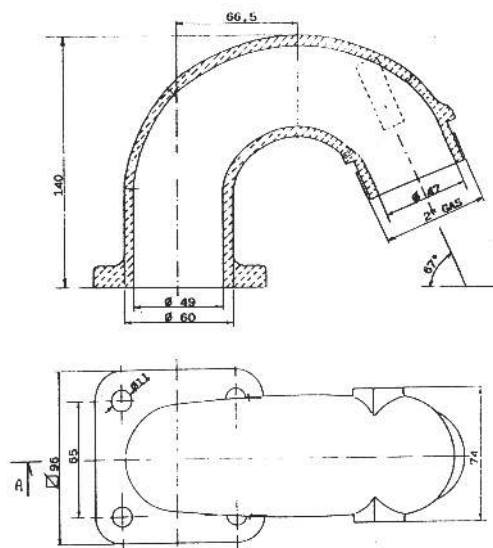


Podłączenie węża do bębna



104.13.40



104.00.01

