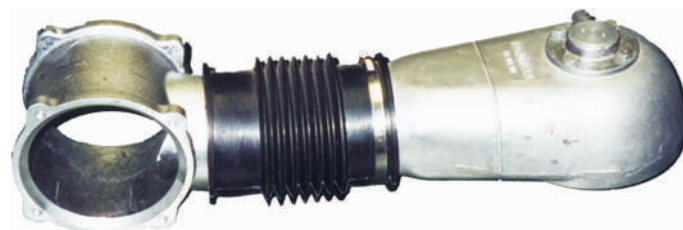


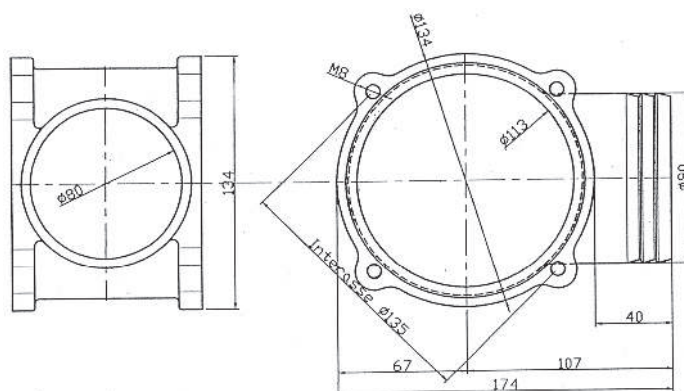
## Podłączenie zaworu oddechowego



Łącznik gumowy  
44.30.02



Zakończenie wahadła gazowego  
44.00.01/C



Podłączenie zaworu oddechowego  
do wahadła gazowego  
44.00.01

